

Podgląd wydruku: zł. do puszek instal. do p. "j" do 4 mm²; złączka 6-przewodowa; kolor obudowy brązowoprzezroczysty; kolor pokrywy brązowy - Numer wyrobu: 773-606



**zł. do puszek instal. do p. "j" do 4 mm²; złączka 6-przewodowa;
kolor obudowy brązowoprzezroczysty; kolor pokrywy brązowy**

Numer wyrobu: 773-606



zł. do puszek instal. do p. "j" do 4 mm²; złączka 6-przewodowa; kolor obudowy brązowoprzezroczysty; kolor pokrywy brązowy

Nazwa

RoHS ✓
Compliant

Dane handlowe

<i>Dostawca</i>	WAGO
<i>Nr wyrobu dostawcy</i>	773-606
<i>GTIN / EAN</i>	4055143088671
<i>Zawartość</i>	1
<i>Opakowanie jednostkowe</i>	50
<i>Nr artykułu u klienta</i>	

Uwagi

Dane techniczne

<i>Inne</i>	
<i>rodzaj opakowania</i>	karton
<i>parametry znamionowe zgodnie z 1</i>	IEC/EN 60664-1
<i>napięcie znamionowe (II / 2) [V]</i>	400 [V]
<i>napięcie znamionowe udarowe (II / 2) [kV]</i>	4 [kV]
<i>prąd nominalny [A]</i>	32 [A]

Podgląd wydruku: zł. do puszek instal. do p. "j" do 4 mm²; złączka 6-przewodowa; kolor obudowy brązowoprzezroczysty; kolor pokrywy brązowy - Numer wyrobu: 773-606

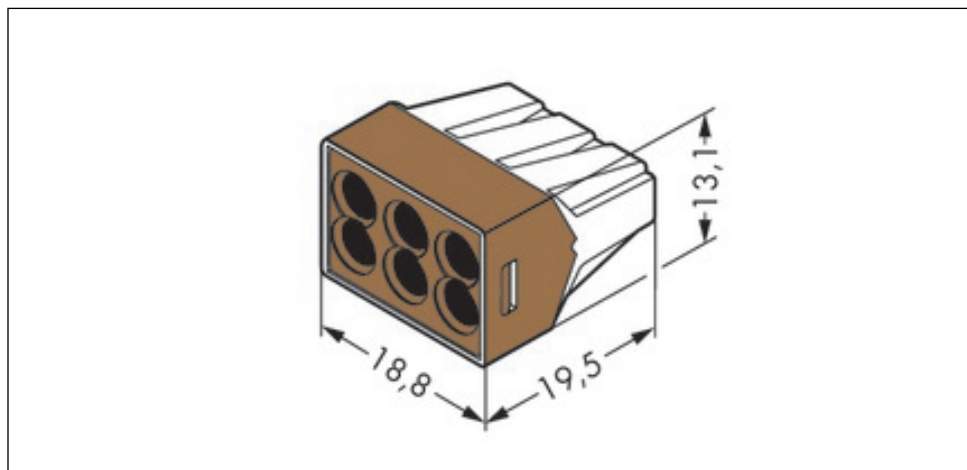
Dane techniczne	
<i>Legend (ratings)</i>	<i>(II / 2) Δ Overvoltage category II / Pollution degree 2</i>
<i>rodzaj oprzewodowania</i>	<i>oprzewodowanie z boku</i>
<i>łączna liczba zacisków</i>	<i>4</i>
<i>łączna liczba potencjałów</i>	<i>1</i>
<i>technika podłączania przewodu</i>	<i>PUSH WIRE®</i>
<i>rodzaj montażu</i>	<i>Push-in</i>
<i>materiał podłączanego przewodu</i>	<i>Copper</i>
<i>jednodrutowy, montaż przy pomocy narzędzi</i>	<i>1,5 ... 4 mm² / ...</i>
<i>dł. odizolowania przewodu</i>	<i>12 mm / 0.47 in</i>
<i>szerokość</i>	<i>9,2 mm / 0.362 in</i>
<i>wys.</i>	<i>13,1 mm / 0.516 in</i>
<i>gł.</i>	<i>19,5 mm / 0.768 in</i>
<i>Cover color</i>	<i>brown</i>
<i>klasa palności zgodnie z UL 94</i>	<i>V2</i>
<i>ciężar [g]</i>	<i>3.53 [g]</i>
<i>Ambient temperature (operation)</i>	<i>60 °C</i>
<i>temperatura dopuszczalna długotrwale do [°C]</i>	<i>105 [°C]</i>
<i>funkcja produktu</i>	<i>Steckklemme</i>
<i>Product type</i>	<i>Splicing connectors</i>

Podgląd wydruku: zł. do puszek instal. do p. "j" do 4 mm²; złączka 6-przewodowa; kolor obudowy brązowoprzezroczysty; kolor pokrywy brązowy - Numer wyrobu: 773-606

Zdjęcia i schematy



Podgląd wydruku: zł. do puszek instal. do p. "j" do 4 mm²; złączka 6-przewodowa; kolor obudowy brązowoprzezroczysty; kolor pokrywy brązowy - Numer wyrobu: 773-606



Adres

WAGO Kontakttechnik GmbH & Co. KG

Hansastr. 27

32423 Minden

Telefon: 0571/887-0

Fax: 0571/887-169

<http://www.wago.com>

© WAGO Kontakttechnik GmbH & Co. KG

Technische Änderungen und Irrtümer vorbehalten.