

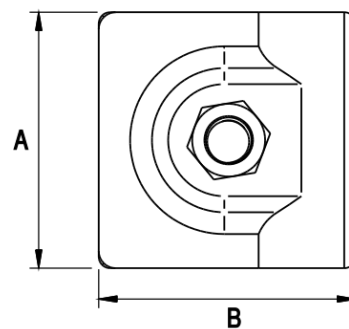
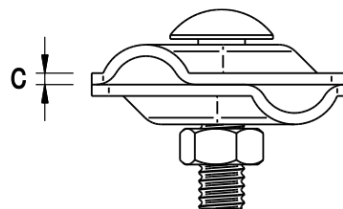
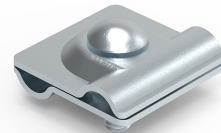
Złącze krzyżowe 1-otworowe

Nr katalogowy:
95500101

Typ:
55.1

Wersja:
(OC) ocynkowane
galwanicznie

Służy do krzyżowego połączenia drutu odgromowego lub połączenia drutu z obróbką blacharską przy atykach. Złącze składa się z 2 części o grubości 2 mm, skręcanych za pomocą jednej śruby M8. Wersja 95500201 wykonana jest z blachy 2,5 mm i skręcana za pomocą śruby M10. Przeznaczony do drutu odgromowego Ø8-10 mm.



TYP	A	B	C	Śruba
55.1	45	45	2	M8×30