

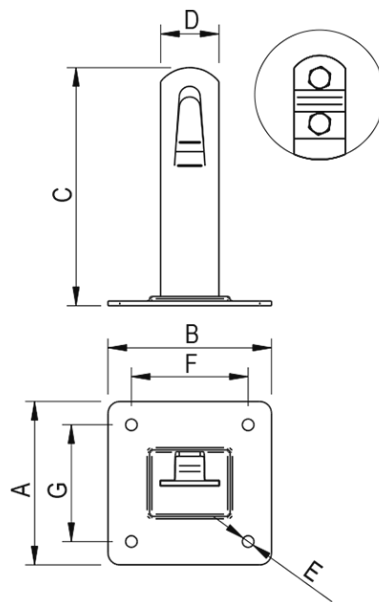
Uchwyt dachowy z płytką

Nr katalogowy:
91500401

Typ:
15.1.1

Wersja:
(OC) ocynkowane
galwanicznie

Służy do prowadzenia drutu odgromowego na dachach metalowych. Mocowany za pomocą wkrętów lub gwoździ. Do drutu $\varnothing 10$ należy wykorzystać uchwyty skręcane.



TYP	Rodzaj	A	B	C	D	E	F	G
15.1.1	zaciskany	70	70	100	25	$\varnothing 5$	50	50

