

Rozłączniki izolacyjne Ex9I40



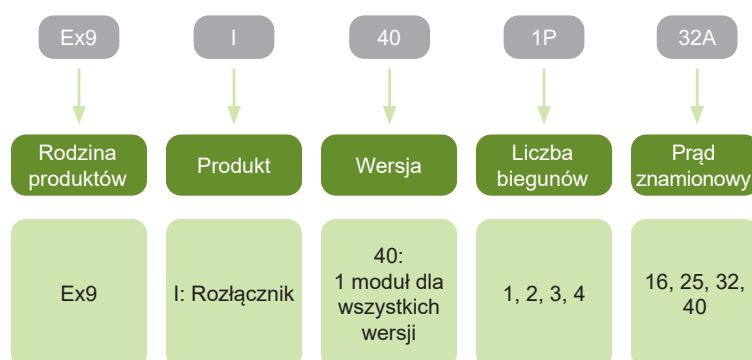
- Modułowe rozłączniki izolacyjne
- Prąd znamionowy do 40 A
- Szerokość 1 modułu, maksymalnie do 4 biegunów
- Napięcie znamionowe łączeniowe U_e 230/400 V AC
- Prąd znamionowy krótkotrwały wytrzymywany $I_{cw} = 12 \times I_e$, 1 s
- Wykonanie zgodne z IEC/EN 60947-3
- Wbudowany mechanizm blokady w pozycji OFF
- Wersje od 1 do 4 biegunów

Seria rozłączników izolacyjnych Ex9I40 przeznaczona jest dla szerokiej gamy aplikacji zwłaszcza jako rozłączniki główne. Aparaty testowane są zgodnie z normą IEC/EN 60947-3 i spełniają wymagania funkcji izolacyjnej.

Kategoria użytkowania AC-22A zapewnia możliwość rozłączania różnych obciążeń rezystancyjnych i indukcyjnych z małymi przeciążeniami, $\cos \varphi = 0.65$. Podkategoria A umożliwia częste manewrowanie.

Seria rozłączników izolacyjnych Ex9I40 produkowana jest w konstrukcji 1 modułowej maksymalnie do 4 biegunów, dzięki temu oszczędzamy miejsce w rozdzielnicy.

Klucz doboru



Certyfikaty



Rozłączniki izolacyjne Ex9I40

1-biegunowy



| Prąd znamionowy | Liczba biegunów | Szerokość | Nr artykułu | Typ | Pakowanie |
|-----------------|-----------------|-----------|-------------|---------------|-----------|
| 16 A | 1 | 1 moduł | 102296 | Ex9I40 1P 16A | 1/12/144 |
| 25 A | 1 | 1 moduł | 102297 | Ex9I40 1P 25A | 1/12/144 |
| 32 A | 1 | 1 moduł | 101387 | Ex9I40 1P 32A | 1/12/144 |
| 40 A | 1 | 1 moduł | 101388 | Ex9I40 1P 40A | 1/12/144 |

2-biegunowy



| Prąd znamionowy | Liczba biegunów | Szerokość | Nr artykułu | Typ | Pakowanie |
|-----------------|-----------------|-----------|-------------|---------------|-----------|
| 16 A | 2 | 1 moduł | 102298 | Ex9I40 2P 16A | 1/12/144 |
| 25 A | 2 | 1 moduł | 102299 | Ex9I40 2P 25A | 1/12/144 |
| 32 A | 2 | 1 moduł | 101389 | Ex9I40 2P 32A | 1/12/144 |
| 40 A | 2 | 1 moduł | 101390 | Ex9I40 2P 40A | 1/12/144 |

3-biegunowy



| Prąd znamionowy | Liczba biegunów | Szerokość | Nr artykułu | Typ | Pakowanie |
|-----------------|-----------------|-----------|-------------|---------------|-----------|
| 16 A | 3 | 1 moduł | 102300 | Ex9I40 3P 16A | 1/12/144 |
| 25 A | 3 | 1 moduł | 102301 | Ex9I40 3P 25A | 1/12/144 |
| 32 A | 3 | 1 moduł | 101391 | Ex9I40 3P 32A | 1/12/144 |
| 40 A | 3 | 1 moduł | 101392 | Ex9I40 3P 40A | 1/12/144 |

4-biegunowy



| Prąd znamionowy | Liczba biegunów | Szerokość | Nr artykułu | Typ | Pakowanie |
|-----------------|-----------------|-----------|-------------|---------------|-----------|
| 16 A | 4 | 1 moduł | 102302 | Ex9I40 4P 16A | 1/12/144 |
| 25 A | 4 | 1 moduł | 102303 | Ex9I40 4P 25A | 1/12/144 |
| 32 A | 4 | 1 moduł | 101393 | Ex9I40 4P 32A | 1/12/144 |
| 40 A | 4 | 1 moduł | 101394 | Ex9I40 4P 40A | 1/12/144 |

Dane techniczne Ex9I40

Rozłączniki izolacyjne do 40 A

Parametry ogólne

| |
|---|
| Modułowa konstrukcja |
| Rozłączniki główne izolacyjne |
| Wbudowany mechanizm blokady w pozycji OFF |

Parametry elektryczne

| | |
|---|-------------------------|
| Wykonanie zgodne | IEC/EN 60947-3 |
| Napięcie znamionowe łączeniowe U_e | 230/400 V AC |
| Częstotliwość | 50/60 Hz |
| Prąd znamionowy I_e AC-22A 230/400 V AC | 16, 25, 32, 40 A |
| Liczba biegunów | 1, 2, 3, 4 |
| Kategoria użytkowania | AC-22A |
| Napięcie znamionowe izolacji U_i | 500 V |
| Napięcie znamionowe udarowe wytrzymywane U_{imp} | 6 kV |
| Prąd znamionowy krótkotrwały wytrzymywany I_{cw} , 1 s | $12 \times I_e$ |
| Prąd znamionowy załączalny zwarciovy I_{cm} (wartość szczytowa) | $20 \times I_e$ (0.1 s) |
| Max. dobezpieczenie bezpiecznikiem | 50 A gG |
| Trwałość mechaniczna | 20 000 łączy |
| Trwałość elektryczna | 4 000 łączy |

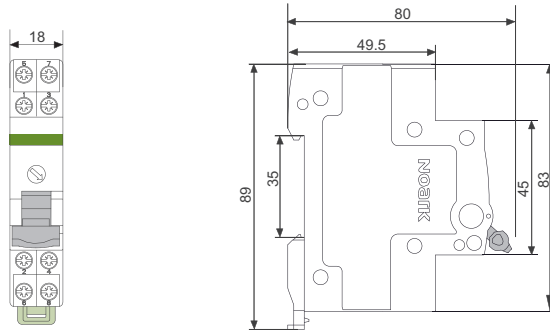
Parametry mechaniczne

| | |
|------------------------------------|------------------------------------|
| Szerokość | 18 mm dla wszystkich wersji |
| Wysokość | 83 mm (89 mm z uchwytem na listwę) |
| Wielkość mechaniczna | 45 mm |
| Montaż | Na szynie standardowej TS 35 mm |
| Stopień ochrony | IP40, Zaciski IP20 |
| Zaciski | windowe |
| Przekrój zacisków przyłączeniowych | 1 — 10 mm ² |
| Moment dociskowy śrub zaciskowych | 1 — 1,5 Nm |
| Temperatura otoczenia | -30 — +70 °C |
| Wysokość bezwzględna | ≤ 2000 m |
| Odporność klimatyczna | ≤ 95 % |
| Odporność na wilgoć i ciepło | klasa 2 |
| Stopień zanieczyszczenia | 2 |
| Klasa instalacji | III |
| Waga | 0.06 kg |

Dane techniczne Ex9I40

Rozłączniki izolacyjne do 40 A

Wymiary



Schematy

