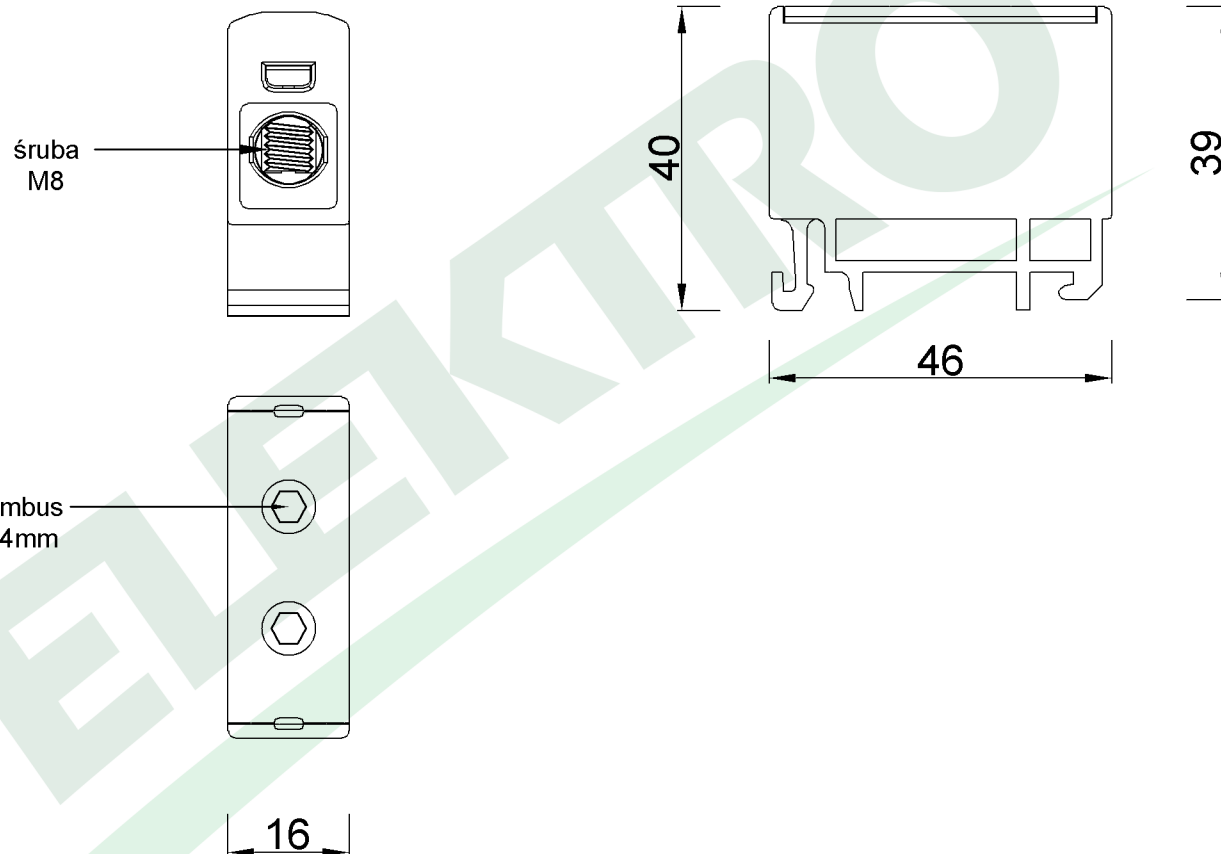


wymiary w [mm]  
dimensions [mm]



## PARAMETRY

Przekrój znamionowy <i>cross section</i>	2,5mm <sup>2</sup> - 35mm <sup>2</sup>
napięcie izolacji <i>isolation voltage</i>	1000V AC/1500V DC
prąd znamionowy <i>current</i>	Cu 135A
	Al 120A
temperatura pracy <i>temperature</i>	max 80°C
materiał obudowy <i>box material</i>	PA66 niepalniony UL94 V-0
materiał zacisku <i>terminal material</i>	aluminium cynowane <i>tinned aluminium</i>
moment obrotowy dokręcania <i>torque</i>	2,5-16mm <sup>2</sup> - 3Nm
	25-35mm <sup>2</sup> - 6Nm
mocowanie <i>mounting</i>	TH35(DIN35)

F2.0279 LZ w korpusie (ZU 1-torowa) 2,5mm<sup>2</sup> - 35mm<sup>2</sup> - niebieska Al/Cu  
Terminal strips with body (ZU 1-way) 2,5mm<sup>2</sup> - 35mm<sup>2</sup> - blue Al/Cu

F-ELEKTRO  
www.f-elektro.com,  
e-mail: info@f-elektro.com