

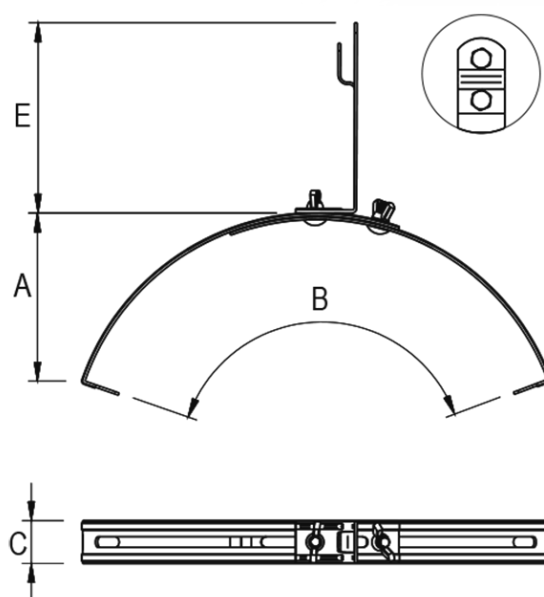
Uchwyt gąsiorowy uniwersalny G5

Nr katalogowy:
95900101

Typ:
59.1

Wersja:
(OC) ocynkowane
galwanicznie

Służy do prowadzenia drutu odgromowego na szczytach dachów krytych dachówką. Mocowany do gąsiora poprzez skręcanie. Uchwyt ten poprzez duży zakres regulacji obejmy pozwala na dopasowanie do większości modeli i typów gąsiora. W przypadku zastosowania drutu $\varnothing 10$ należy wykorzystać uchwyty skręcane.



TYP	Rodzaj	A	B	C	E	Śruba
59.1	zaciskany	65	200-390	26	115	2×M6×16