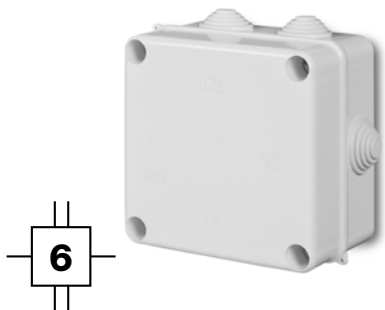


IP 55 650 °C 400 V PP



PUSZKA N/T HERMETYCZNA PK-5 EP-LUX IP 55

Typ	Kolor	Opak.	Waga	Indeks
		szt.	kg/100 szt.	
PK-5	biały RAL 9003	6	24,30	0252-00
	szary RAL 7035*	6	24,30	0252-04

NORMA: PN-IEC-60998-1:2006. Ilość wejść: 6 – dławnic.
 Wymiary wewnętrzne: 125x125x42 mm
 Wymiary: 133x133x83 mm

