



# SAM8...E Śruba

## Informacje

### Zastosowanie

Śruby mocujące klemy aluminiowe.

### Materiał

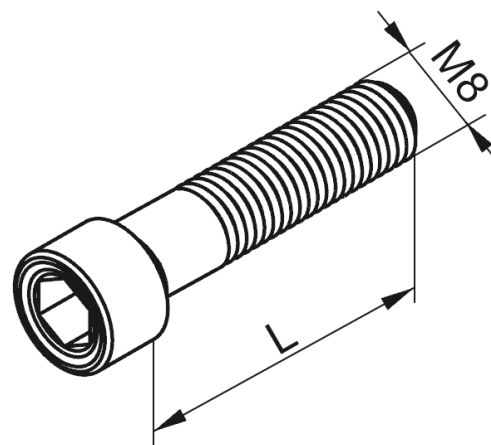
Stal nierdzewna

### Dodatkowe informacje

#### Uwaga!

Gwint pełny występuje w wymiarach  $\leq 35$  mm.

Gwint niepełny występuje w wymiarach  $\geq 40$  mm.



## Wersje

Symbol	Numer katalogowy	Długość L (mm)	Ilość (szt.)
SAM8x25E	898525	25	100
SAM8x30E	898530	30	100
SAM8x35E	898535	35	100
SAM8x40E	898540	40	100
SAM8x45E	898545	45	100

## Przykłady



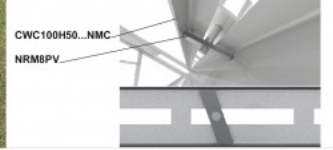
Montaż uchwytych paneli do ceowników CWC100H50...NMC za pomocą nakrętki rombowej NRMBPV



1. Nakręca nakrętkę NRMBPV na śrubę SAM8...E. Ustawiamy ją gółą stroną do kierunku nachylenia dachu w profilu CWC100H50...NMC



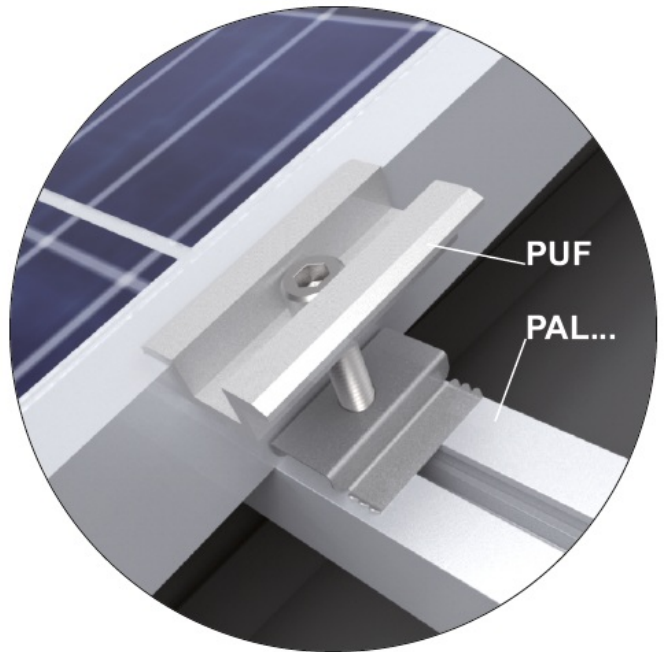
2. Podczas dokręcania śruby SAM8...E kluczem imbusowym następuje blokada nakrętki NRMBPV w profilu CWC100H50...NMC



3. Poprawnie zamontowana nakrętka

CWC100H50...NMC

NRMBPV



PUF

PAL...