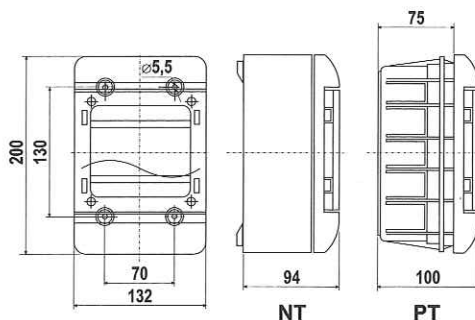


Rozdzielnica natynkowa i podtynkowa 5 modułowa z drzwiczkami

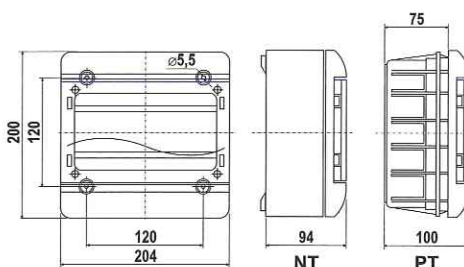
6661-105
6661-205
6666-105



Prąd [A]	Wersja	Stopień ochrony	Wyposażenie	Wprowadzenie przewodów	Numer wyrobu
63	NT	IP40	Zaciski PE i N 1x16 + 5x10 mm ²	2xP21/φ29, 4xP13,5/φ21 listwa elektroinst. 20x40	6661-105
63	NT	IP55	Zaciski PE i N 1x16 + 5x10 mm ²	2xP21/φ29, 4xP13,5/φ21 listwa elektroinst. 20x40	6661-205
63	PT	IP40	Zaciski PE i N 1x16 + 5x10 mm ²	-	6666-105

Rozdzielnica natynkowa i podtynkowa 9 modułowa z drzwiczkami

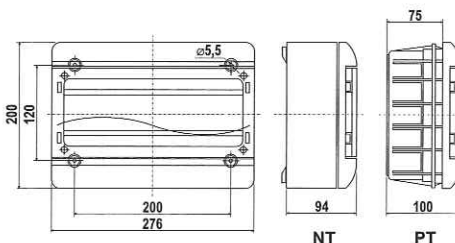
6662-109
6662-209
6667-109



Prąd [A]	Wersja	Stopień ochrony	Wyposażenie	Wprowadzenie przewodów	Numer wyrobu
63	NT	IP40	Zaciski PE i N 2x16 + 8x10 mm ²	2xP29/φ38, 4xP16/φ23, 8xP13,5/φ21, listwa elektroinst. 60x60	6662-109
63	NT	IP55	Zaciski PE i N 2x16 + 8x10 mm ²	2xP29/φ38, 4xP16/φ23, 8xP13,5/φ21, listwa elektroinst. 60x60	6662-209
63	PT	IP40	Zaciski PE i N 2x16 + 5x10 mm ²	-	6667-109

Rozdzielnica natynkowa i podtynkowa 13 modułowa z drzwiczkami

6663-113
6663-213
6668-113



Prąd [A]	Wersja	Stopień ochrony	Wyposażenie	Wprowadzenie przewodów	Numer wyrobu
63	NT	IP40	Zaciski PE i N 4x16 + 10x10 mm ²	2xP29/φ38, 4xP21/φ29, 4xP16/φ23, 8xP13,5/φ21, listwa elektroinst. 90x60	6663-113
63	NT	IP55	Zaciski PE i N 4x16 + 10x10 mm ²	2xP29/φ38, 4xP21/φ29, 4xP16/φ23, 8xP13,5/φ21, listwa elektroinst. 90x60	6662-213
63	PT	IP30	Zaciski PE i N 4x16 + 10x10 mm ²	-	6668-113