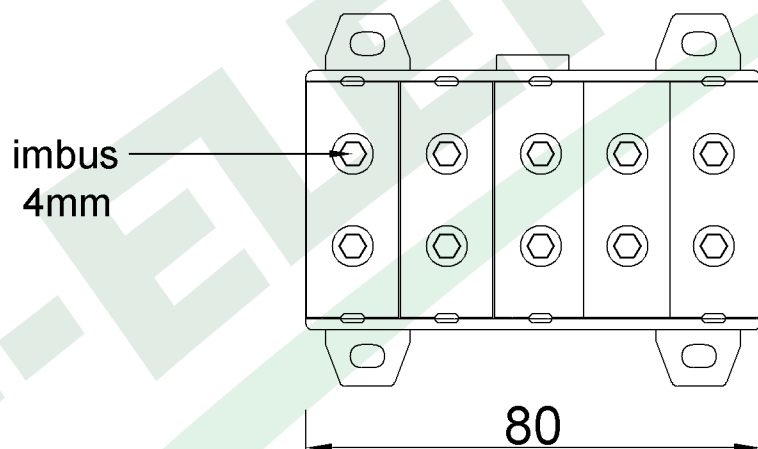
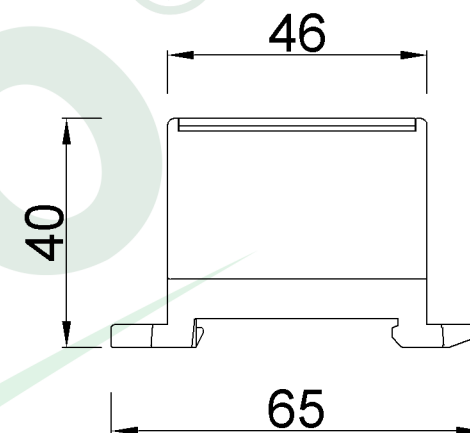
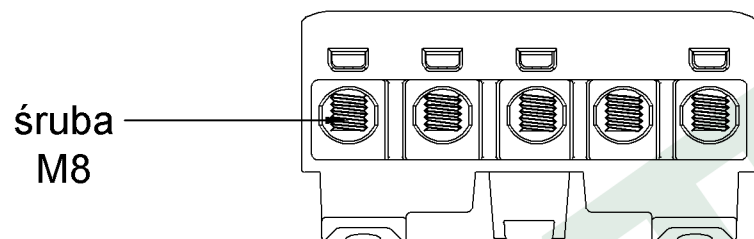


wymiary w [mm]
dimensions [mm]



PARAMETRY	
Przekrój znamionowy <i>cross section</i>	2,5mm ² - 35mm ²
napięcie izolacji <i>isolation voltage</i>	1000V AC/1500V DC
prąd znamionowy <i>current</i>	Cu 135A
	Al 120A
temperatura pracy <i>temperature</i>	max 80°C
materiał obudowy box <i>material</i>	PA66 niepalniony UL94 V-0
materiał zacisku <i>terminal material</i>	aluminium cynowane <i>tinned aluminium</i>
moment obrotowy dokręcania <i>torque</i>	2,5-16mm ² - 3Nm
	25-35mm ² - 6Nm
mocowanie <i>mounting</i>	TH35(DIN35)

F2.0307 LZ w korpusie (ZU 5-torowa) 2,5mm² - 35mm² Al/Cu
Terminal strips with body (ZU 5-way) 2,5mm² - 35mm² Al/Cu

F-ELEKTRO
www.f-elektro.com,
e-mail: info@f-elektro.com