

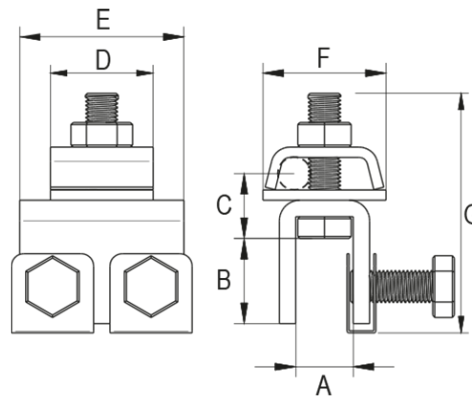
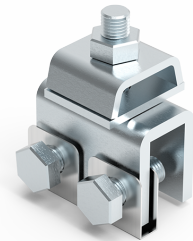
## Uchwyt do drutu „na felc” dwuśrubowy

**Nr katalogowy:**  
99600101

Służy do prowadzenia drutu odgromowego  
po połączeniach zakładkowych blach  
pokryciowych.

**Typ:**  
96.0

**Wersja:**  
(OC) ocynkowane  
galwanicznie



TYP	A	B	C	D	E	F	G	Śruba
96.0	14	21	16	25	40	30	58	2× M8x20; M8x30